

Amalfi 21



ESPECIFICACIONES

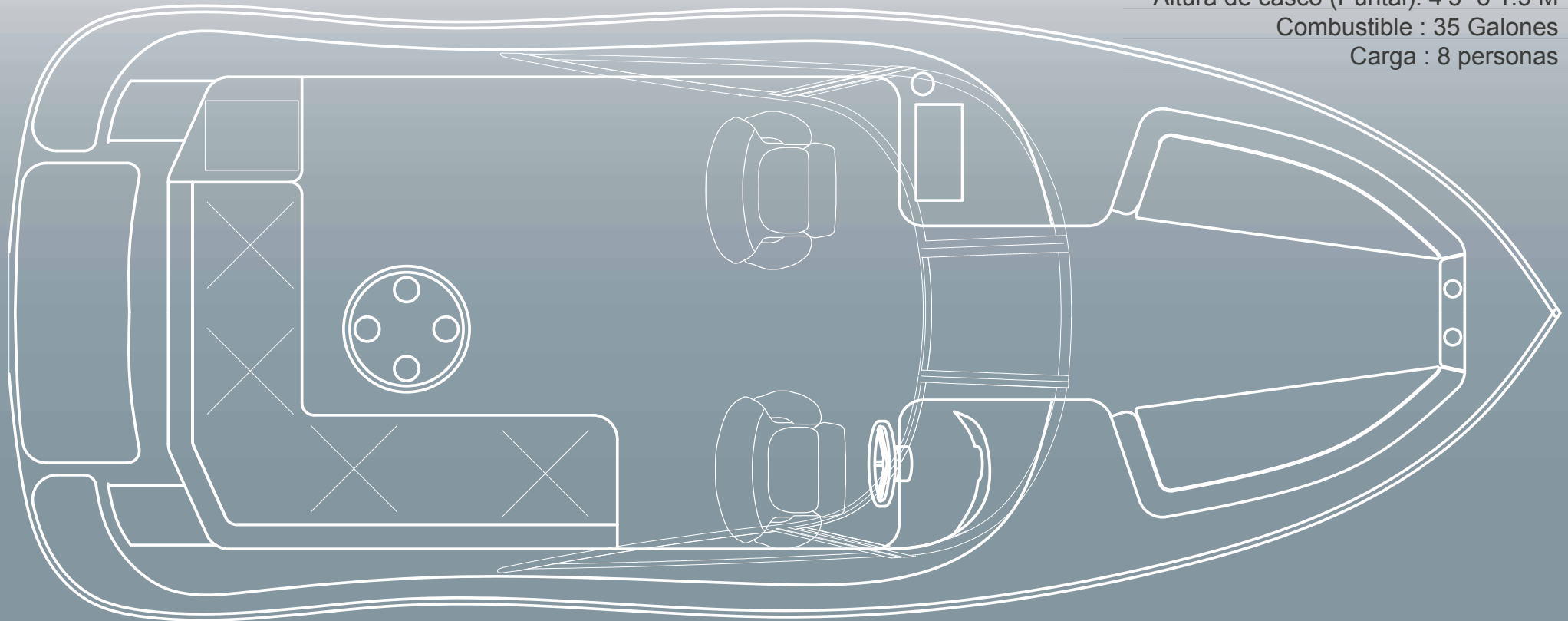
Longitud (Eslora) : 20' 10" o 6.4 M

Ancho (Manga) : 8' 5" o 2.5 M

Altura de casco (Puntal): 4'3" ó 1.3 M

Combustible : 35 Galones

Carga : 8 personas



ESTRUCTURA Y ACABADOS

Casco y cubierta de plástico reforzado con fibra de vidrio
Quillas de madera de 1.5" de Triplay fenólico Marino
Accesorios metálicos en acero Inoxidable
Pisos de fibra de vidrio antideslizante
Asientos de tapiz vinílico con protección UV
Parabrisas de vidrio templado con marco Alumarine

MOTORIZACIÓN

Marca/Modelo	MERCUISER 4.5L 200
Tipo	Gasolina / 6 cilindros en V
Cilindrada	4,500 cc
Potencia en la hélice/rpm	200 HP
Sistema de combustible	Inyección directa
RPMS	4400-4800
Sistema de propulsión	ALPHA – Hélice de aluminio

EQUIPAMIENTO ESTÁNDAR

Sistema de dirección hidráulico asistido
Instrumentación de motor y control de aceleración y marcha
Timón acolchado
Bocina
Tomacorriente 12 V. tipo encendedor
Extractor de aire de sala de máquinas
02 Baterías de 15 placas con llave selectora
Brújula
Radio/CD con puerto para IPOD y USB
2 parlantes marinos
Bomba de sentina
Luces interiores blancas
Luces de navegación en proa y popa
Toldo tapasol rebatible de material SUNBRELLA
Funda de embarcación
Posavasos plásticos distribuidos en cabina
01 Escalera telescópica de acero inoxidable en popa
01 Mesa plástica portátil
Faros de proa

