

Ischia 28



ESPECIFICACIONES

Longitud (Eslora) : 27' ó 8.23 M

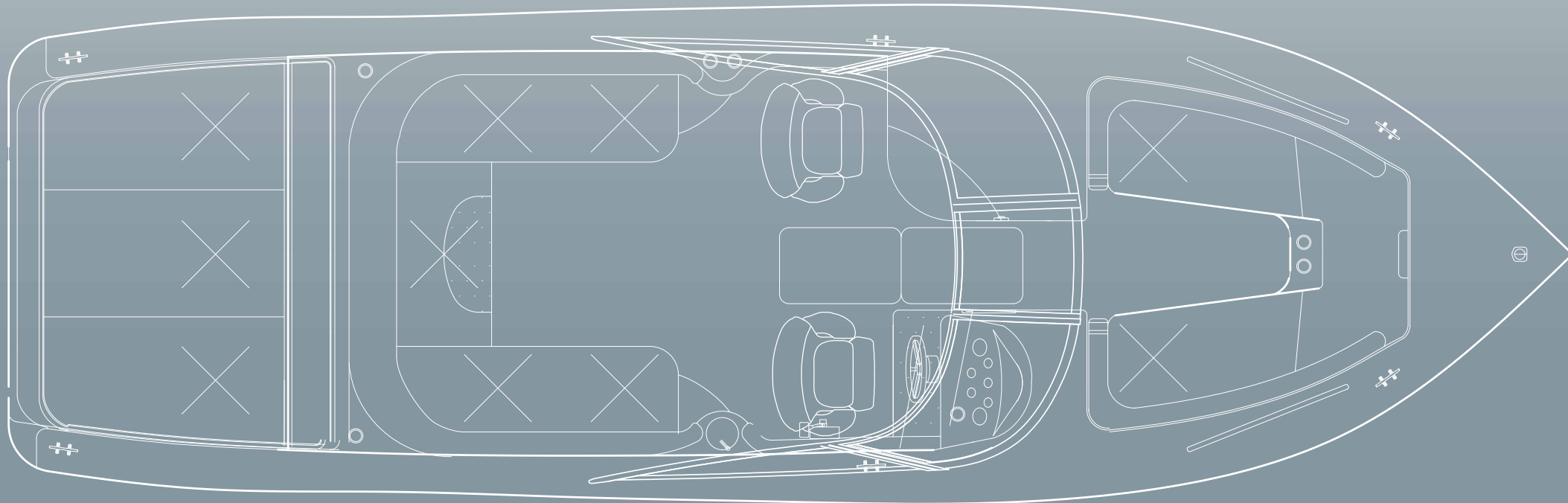
Ancho (Manga) : 8'6" ó 2.63 M

Altura de casco (Puntal): 57.5" ó 1.58 M

Combustible : 60 Galones

Agua: 20 Galones

Carga: 12 personas



EQUIPAMIENTO ESTÁNDAR

Sistema de dirección hidráulico asistido
 Instrumentación de motor y control de aceleración y marcha
 Timón acolchado, bocina y brújula
 Tomacorriente 12 V. tipo encendedor
 Extractor de aire de sala de máquinas
 02 Baterías de 15 placas con llave selectora
 Radio/CD con puerto para IPOD,USB. Con Bluetooth
 Escalera telescópica de acero inoxidable en popa
 Escotilla lateral en baño
 Bomba de agua potable automática para alimentar ducha en popa y un lavatorio en cabina. Inodoro manual
 Luces interiores blancas
 Luces de navegación en proa y popa
 Toldo tapasol rebatible de material SUNBRELLA
 Funda de embarcación y alfombra para piso de cabina
 01 Cooler "IGLOO" integrado
 Mesa portátil y posavasos plásticos distribuidos en cabina
 04 parlantes marinos
 Bomba de sentina

ESTRUCTURA Y ACABADOS

Casco y cubierta de plástico reforzado con fibra de vidrio
 Quillas de madera de 1.5" de Triplay fenólico Marino
 Accesorios metálicos en acero Inoxidable
 Pisos de fibra de vidrio antideslizante
 Asientos de tapiz vinílico con protección UV
 Parabrisas de vidrio templado con marco Alumarine

MOTORIZACIÓN

Marca/Modelo	MERCURISER 6.2L 300
Tipo	Gasolina / 8 cilindros en V
Potencia en la hélice/rpm	300 HP
Sistema de propulsión	BRAVO 3- Hélice de acero inox.

